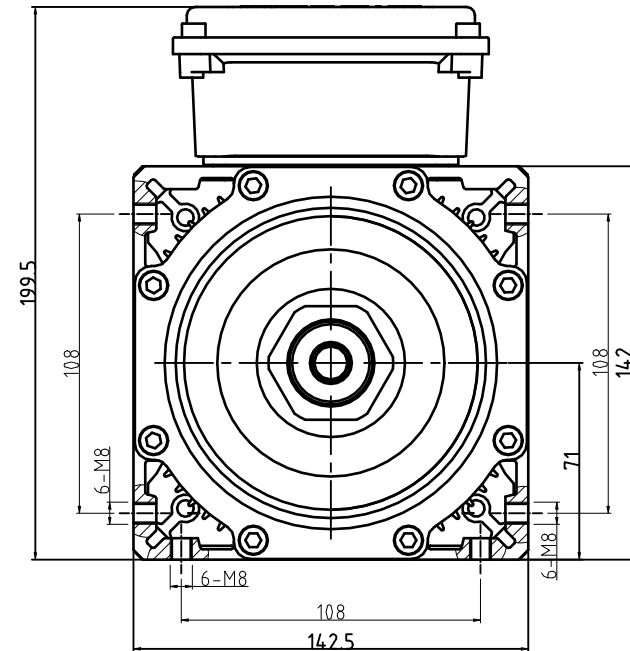
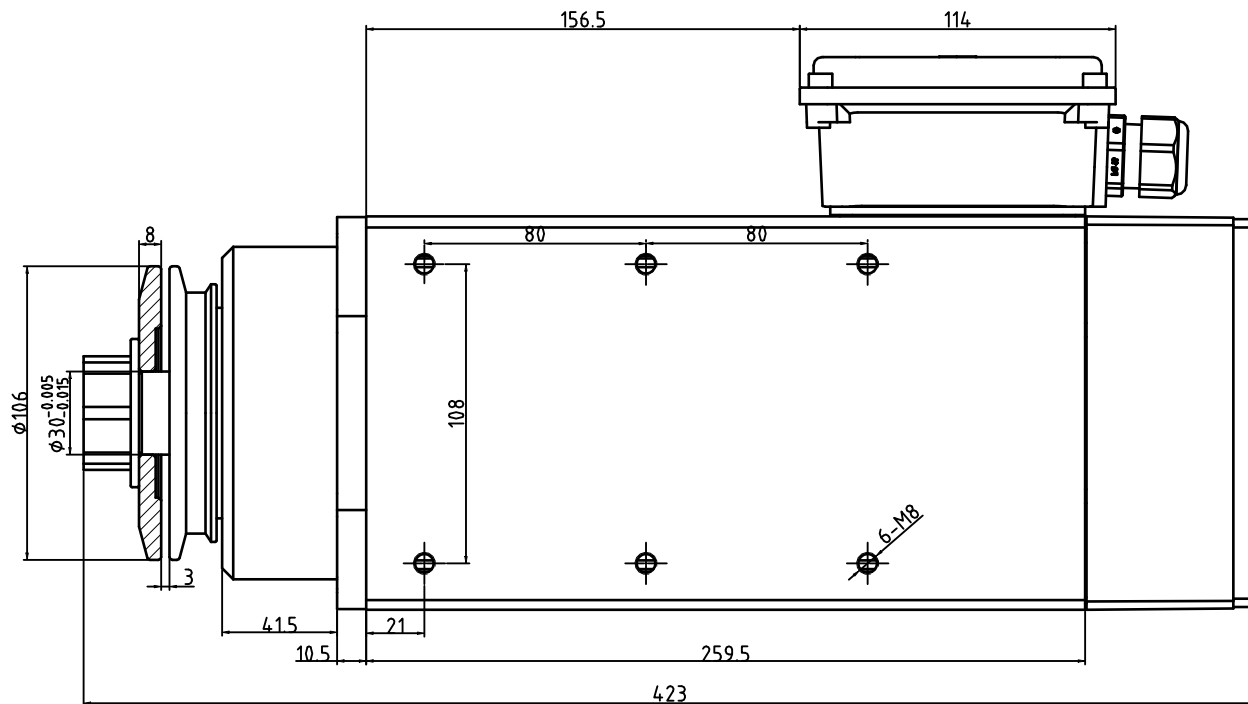


GDF71-6Z/5.8-4



零件代号

(通)用登记	电压	$\sqrt{3}$ 10%	380V (Y) 220V (Δ)
旧底图总号	输出功率	kW	5.8kW
底图总号	频率	Hz	200Hz
签名	转速	rpm	6000rpm
日期	转矩	Nm	9.23
	功率因数	$\cos \theta$	0.82
	效率	η	0.83
	极数		4
	防护等级		F
	工作制		S1

铭牌参数

GDF71-6Z/5.8	GDF71-6Z/5.8
功率 5.8kw	功率 5.8kw
电压 380V	电压 220V
电流 12.4A	电流 21.47A
频率 200Hz	频率 200Hz
接法 星接	接法 角接
转速 6000r/min	转速 6000r/min

						外形图			常州市翰琪电机有限公司	
标记	处数	分区	更改文件号	签名	年、月、日				锯片电主轴	
设计			标准化			阶段	标记	重量	比例	GDF71-6Z/5.8-4
审核						共 张 第 张				
工艺			批准							