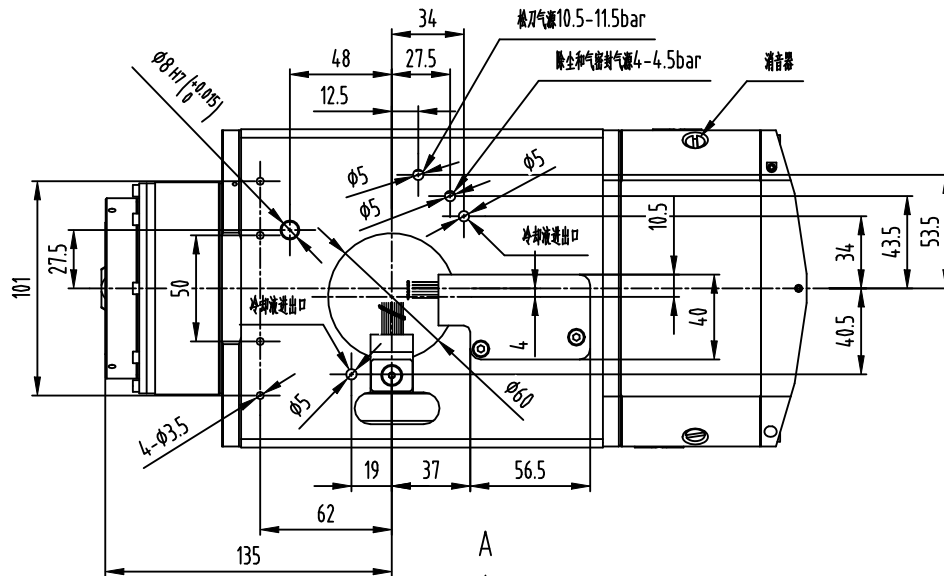


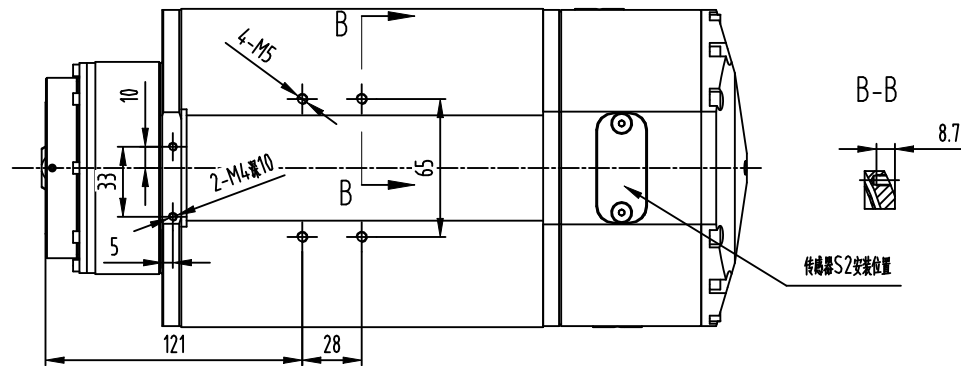
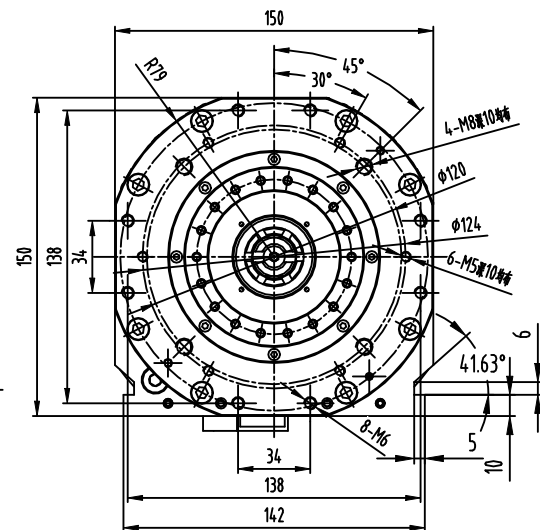
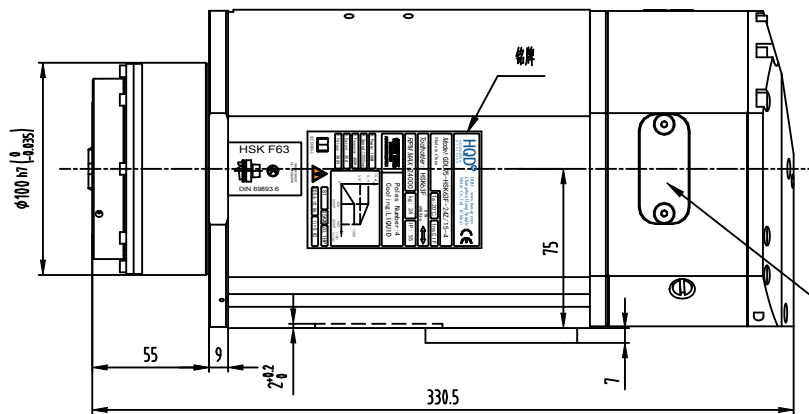
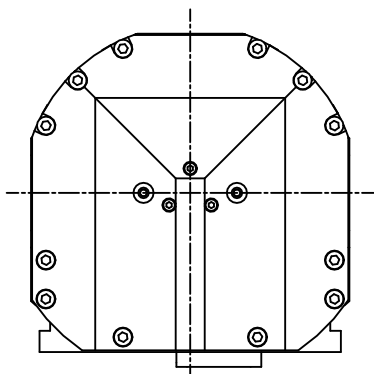
电力线及热保护开关接线说明	
电源线	三色线为电机U、V、W相电源线
	黄绿色为GND电机保护接地线
温控开关	棕色细线为定子过热保护线
	棕色细线为定子过热保护线

注：温控开关用于定子过热保护，开关应该串联在电机安全停止系统。通常为闭合状态，当定子温度 $\geq 100^{\circ}\text{C}$ 时，开关断开，温度低于 $100^{\circ}\text{C}$ 时又复原闭合状态。开关容量250V, 5A。

传感器接线说明	
传感器S1 (刀具锁定检测)	棕色线：+24V直流电源
	黑色线：信号输出 (PNP常开)
	蓝色线：0V直流电源
传感器S2 (刀具松开检测)	棕色线：+24V直流电源
	黑色线：信号输出 (PNP常开)
	蓝色线：0V直流电源
传感器S3 (轴停止检测)	棕色线：+24V直流电源
	黑色线：信号输出 (PNP常开)
	蓝色线：0V直流电源



额定功率 15-15Kw S1  
 额定电压 380-380V  
 额定转速 12000-24000r/min  
 额定频率 400-800Hz  
 额定电流 30-30A  
 电机极数 4P  
 油脂型轴承 2X71911C 2X7008C  
 旋转方向 从轴伸端看为逆时针方向  
 冷却方式 水冷  
 刀柄 HSK-63F  
 重量 约24kg



标记	处数	分区	更改文件号	签名	年、月、日	阶段标记	重量	比例
设计			标准化			A		1:2.5
审核						共 1 张 第 1 张		
工艺			批准					

常州市翰琪电机有限公司

外形图

GDL75-HSK63F-24Z/15-4-00-1

备(通)用 件登记	
旧底图号	
底图号	
签字	
日期	
档案员	日期